



LONKING
Eficiência leva ao futuro

Empilhadeiras GLP



v Potência Nominal	31,2 kW (41,8 hp) / 2.250 rpm a 35,6 kW (47,7 hp) / 2.100 rpm
v Carga Útil Nominal	2.500 kg a 3.500 kg
v Peso Operacional	3.500 kg a 4.635 kg
v Alcance da Torre	3.000 mm a 6.500 mm

EMPILHADEIRAS

Série GLT

DADOS GERAIS

Combustível
Capacidade Nominal (kg)
Peso Total sem Carga (kg)
Potência kW / rpm
Motor - Marca
Motor - Modelo
Transmissão
Velocidade de Deslocamento - c/ Carga / s/ Carga (km/h)
Velocidade de Elevação - c/ Carga / s/ Carga (mm/s)
Gradiente - c/ Carga / s/ Carga (%)
Sistema de Freio

LG25GLT

GLP
2.500
3.500
31,2 / 2.250
Nissan
K21
Powershift
18,5 / 20
560 / 580
20
Tambor

LG30GLT

GLP
3.000
4.200
35,6 / 2.100
Nissan
K25
Powershift
18,5 / 20
500 / 520
20
Tambor

LG35GLT

GLP
3.500
4.635
35,6 / 2.100
Nissan
K25
Powershift
18,5 / 20
400 / 420
20
Tambor

DIMENSÕES

J	Centro de Carga (mm)
H3	Altura Livre de Elevação - Torre Duplex (mm)
H3	Altura Livre de Elevação - Torre Triplex (mm)
L5	Tamanho Padrão dos Garfos - L5 x W x T (mm)
	Ângulo de Inclinação da Torre (°)
L1	Comprimento Total com Garfos (mm)
W1	Largura Total (mm)
H1	Altura da Torre Elevada nos Garfos - Torre Duplex (mm)
H1	Altura da Torre Elevada nos Garfos - Torre Triplex (mm)
H2	Altura da Torre Recolhida - Torre Duplex (mm)
H2	Altura da Torre Recolhida - Torre Triplex (mm)
H4	Altura da Cabine do Operador (mm)
L2	Distância entre Eixos (mm)
M2	Altura do Solo - Torre (mm)
M1	Altura do Solo - Chassi (mm)
L3	Distância do Eixo Dianteiro ao Carro (mm)
L4	Distância do Eixo Traseiro ao Contrapeso (mm)
R1	Raio de Giro (mm)
	Corredor Mínimo de trabalho (mm)
	Pneu Dianteiro
	Pneu Traseiro

LG25GLT

500
110
1.643
1.200 x 120 x 40
6° / 12°
3.820
1.165
3.750
4.800
2.510
2.285
2.130
1.650
135
160
448
500
2.310
3.950
7.00-12-12PR
6.00-9-10PR

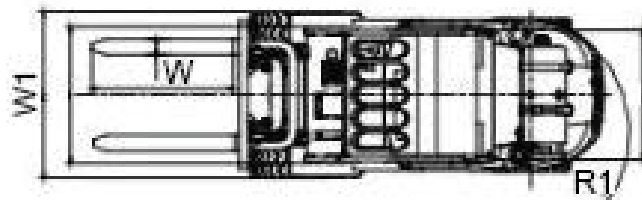
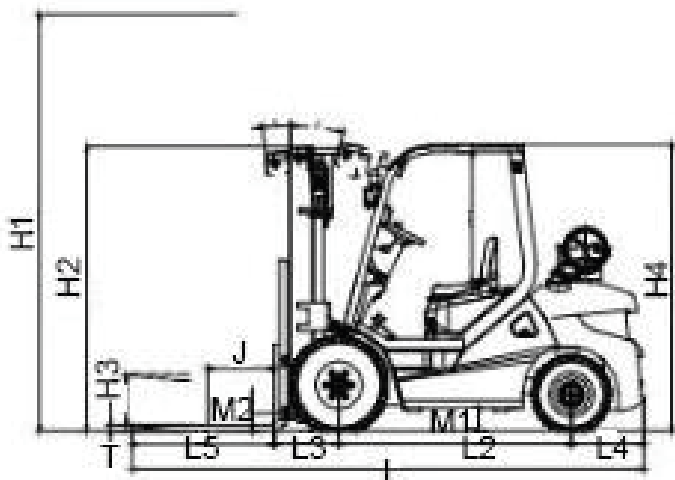
LG30GLT

500
125
1.654
1.200 x 125 x 45
6° / 12°
4.000
1.250
3.750
4.800
2.507
2.227
2.150
1.750
132
165
487
550
2.520
4.200
28x9-15-14PR
6.50-10-10PR

LG35GLT

500
170
1.555
1.200 x 150 x 50
6° / 12°
4.030
1.250
3.700
4.800
2.530
2.262
2.150
1.750
132
165
498
580
2.530
4.225
28x9-15-14PR
6.50-10-10PR

Outras capacidades, configurações sob consulta



Lonking
Eficiência leva ao futuro

+55 18 99694 6604

WWW.ORMAQ.COM.BR