



LONKING
Eficiência leva ao futuro

CDM6080

Escavadeira Hidráulica

Motor Yanmar 4TNV98T-ZCSLKC

Baixo Ruído e Baixa Emissão

Cabine ROPS com AC

Fácil Manutenção



v Potência Nominal	56,5 kW (75,7 hp) / 2.200 rpm
v Capacidade da Caçamba Padrão / Opções	0,42 m ³
v Peso Operacional	8.000 kg
v Velocidade Máxima	4,5 km/h

CDM6080

Escavadeira Hidráulica

DADOS GERAIS

Capacidade da Caçamba	0,42 m ³
Peso Operacional	8.000 kg
Força de Desagregação	43,5 kN
Força de Tração	75,2 kN
L x W x H	6.186 x 2.200 x 2.743 mm

MOTOR E SISTEMA ELÉTRICO

Fabricante / Modelo	Yanmar / 4TNV98T-ZCSLKC
Padrão de Emissão	EU Stage II
Tipo de Motor	Motor Diesel, 4 tempos, turbo alimentado
Potência Nominal	56,5 kW (75,7 hp) / 2.200 rpm
Torque	312 N-m
Tensão do Sistema	24 V
Bateria	2 - 12 V / 100 Ah

PERFORMANCE

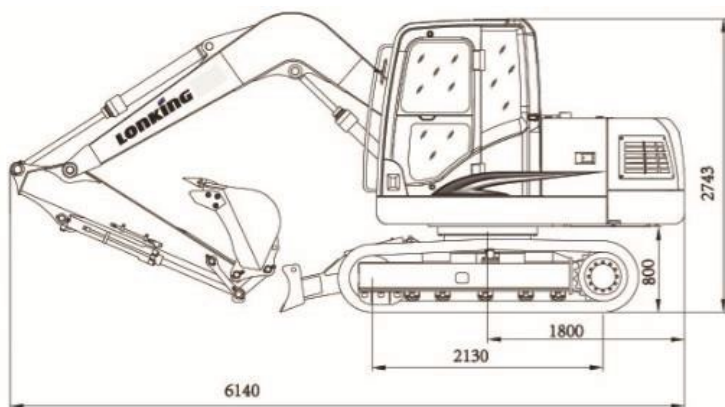
Velocidade Máxima	4,5 km/h
Velocidade de Giro	11,69 rpm
Gradiente	35° (70%)
Pressão Contra o Solo	37 kPa
Força Máxima do Braço	38 kN
Força Máxima de Escavação	56 kN

IMPLEMENTO

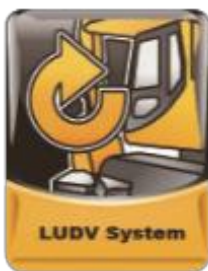
Comprimento da Lança	3.720 mm
Comprimento do Braço	1.665 mm
Raio da Caçamba	1.008 mm

CAPACIDADES DE REABASTECIMENTO

Tanque de Combustível	146 l
Tanque Hidráulico	120 l
Óleo do Motor	12 l
Caixa de Transmissão Eixo	2 x 1,4 l
Caixa de Transmissão Giro	2 l
Sistema de Resfriamento	19 l



A geração de braço e caçamba de múltipla velocidade permite o óleo no final da haste fluir de volta diretamente à câmara principal do cilindro de óleo, permitindo a rápida extensão da haste do pistão, aumentando significativamente a velocidade de escavação e reduzindo o ciclo de trabalho.



LUDV - Sistema de Gerenciamento do Motor

A distribuição de fluxo independente da carga proporciona o controle preciso das válvulas multivias e uma operação suave e precisa. Permite alocar a potência do motor de acordo com a necessidade para atingir uma ótima performance sob diferentes condições de trabalho.



Estrutura de Trabalho Abrangente

Aplicação multidirecional de novos conceitos de projeto, unidas à expertise acumulada cria um novo avanço na indústria em termos de durabilidade, performance e diversidade operacional.



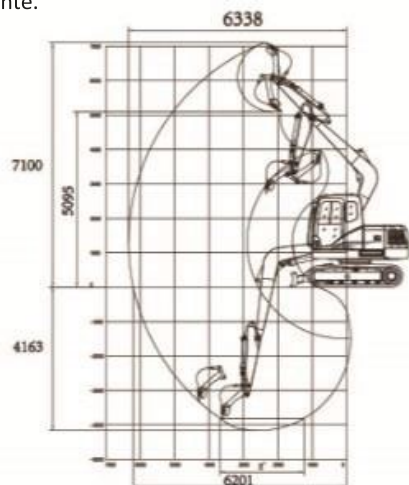
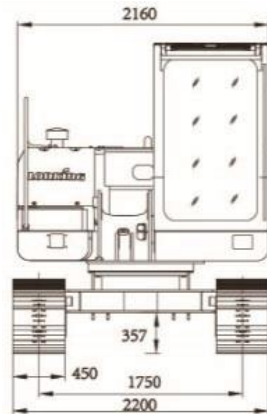
Protocolo de Acesso Remoto

Maximiza a produtividade e economia tempo com o GPS (Global Positioning System), que permite o armazenamento de mensagens de falhas, informações de soluções de problemas, proporciona atualização constante permitindo respostas instantâneas.



Novo Padrão de Segurança

Alta configuração de ponta e acessórios melhoram significativamente o conforto da operação e dirigibilidade, em uma cabine projetada com o conceito de Ergonomia Moderna em mente.



Lonking
Eficiência leva ao futuro

+55 18 99694 6604

WWW.ORMAQ.COM.BR